

**Environnement pour machines à  
avancement automatique  
bloc moteur central convoyeur à cordes  
plateaux avec variateur vitesse**

REPÈRE # \_\_\_\_\_

MODELE # \_\_\_\_\_

NOM # \_\_\_\_\_

SIS # \_\_\_\_\_

AIA # \_\_\_\_\_



865132 (HSCCTC)

BLOC MOTEUR CENTRAL.  
Pour convoyeur à cordes  
pour plateaux. Armoire  
électrique incorporée  
VITESSE VARIABLE Bouton  
marche arrêt Bouton arrêt  
urgence Avec pied. (230V; 1+  
N; 50/60)

### Description courte

#### Repère No.

Fabriqué en acier inoxydable AISI 304. Piétement tubulaire carré de 40x40 mm sur pieds ajustables en hauteur. Vitesse variable. Bouton d'arrêt d'urgence. Armoire électrique incorporée VITESSE VARIABLE Bouton marche arrêt Bouton arrêt urgence Avec pied. (230V; 1+N; 50/60).

### Caractéristiques principales

- La gamme permet plusieurs combinaisons de convoyeurs.
- Boutons d'arrêt d'urgence installation on vous le souhaitez à proximité des postes de travail du personnel
- Pas de visserie apparentes (élimine les pièges à salissures).
- Accès frontal pour entretien facile.
- Bloc moteur intégré pour un nettoyage plus facile du sol.
- Vitesse du convoyeur contrôlée de 4 à 15 m/min selon la capacité.
- L'unité d'entraînement directe convient jusqu'à 20 m, chaque angle mécanisé à 90° supplémentaire diminue la capacité de 4 m. Pour des distances supérieures, des unités centrales sont nécessaires.

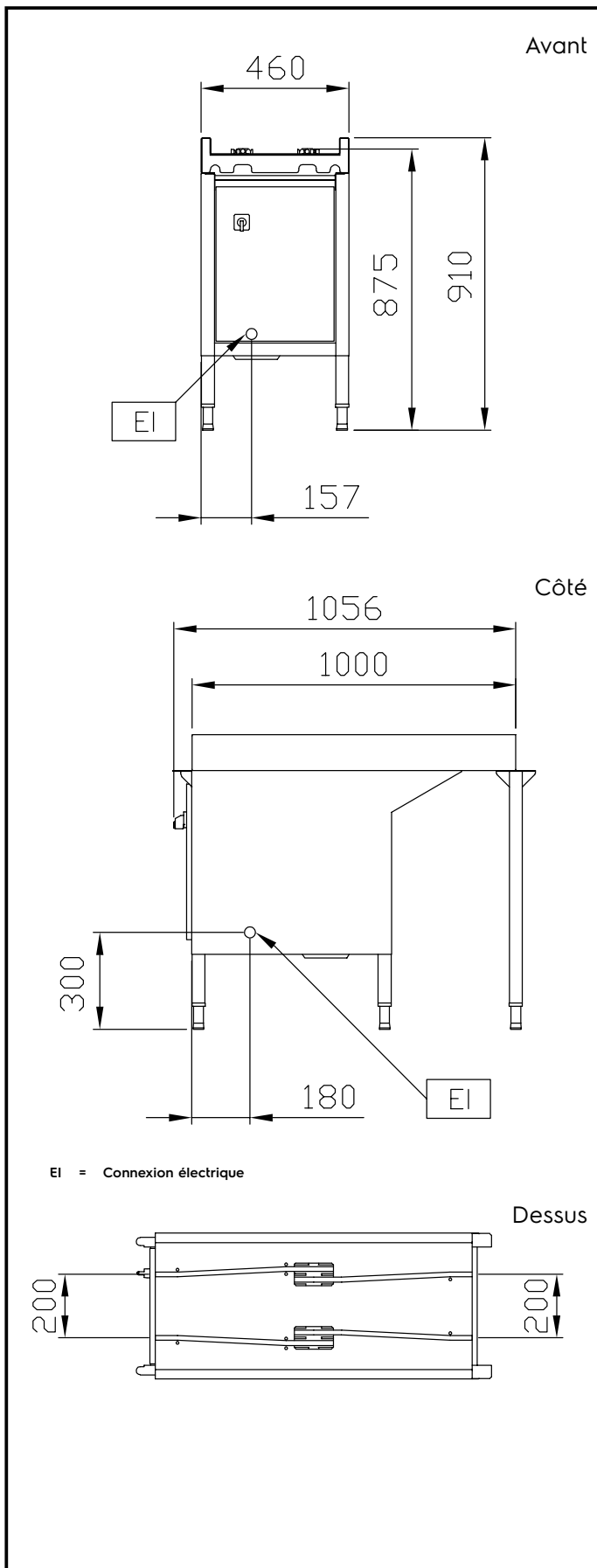
### Construction

- Pour des plateaux jusqu'à 375x530 mm.
- Toutes les surfaces sont lisses et polies.
- Pieds tubulaires carrés 40x40 mm en inox.
- Construction autonome livrée avec pieds de 40x40 mm.
- Entièrement en inox AISI 304.
- Brides soudées épaisses pour un raccordement robuste entre les éléments.
- Renforcement en fibre de verre avec corde 15 mm en polyuréthane.
- Les commandes électriques principales sont protégées dans une armoire électrique étanche.
- Chargement progressif optionnel pour une accumulation maximale des plateaux sur le convoyeur.

### Accessoires en option

- Arrêt d'urgence pour convoyeur à cordes PNC 865141
- Kit de soudure pour cordes PNC 865143

APPROBATION: \_\_\_\_\_



### Électrique

Voltage :	
865132 (HSCCTC)	230 V/1N ph/50/60 Hz
Puissance de raccordement	0.75 kW

### Informations générales

Largeur extérieure	1000 mm
Profondeur extérieure	460 mm
Hauteur extérieure	910 mm
Poids net :	59 kg
Construction cuve	inox AISI 304 - EN 1.4301
Nb de moteur d'entraînement :	1
Vitesse maxi,	15 m/min
Vitesse mini,	7 m/min